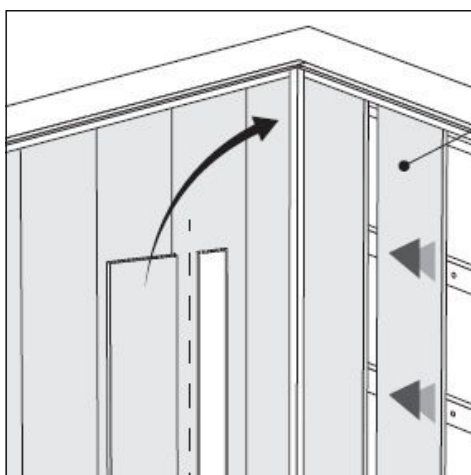


Motivo



Obkladové panely Motivo VOX PD250 jsou určeny pro použití v interiéru. Jsou vyrobené nejmodernější technologií 3D digitálního tisku a představují naprostou špičku mezi interiérovými plastovými obklady.

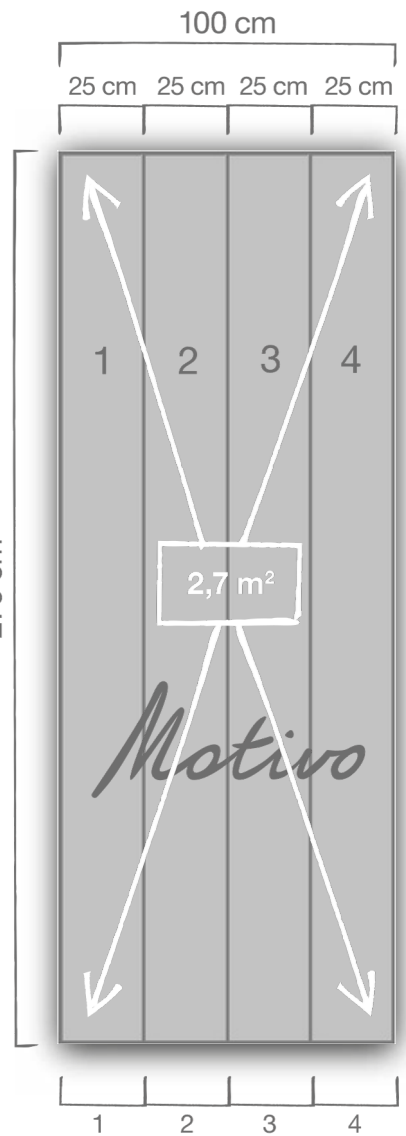
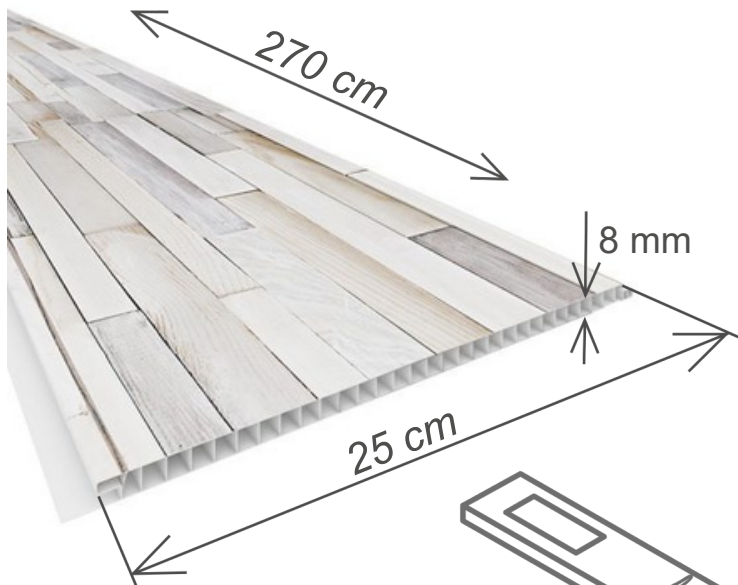


NÁVOD NA MONTÁŽ

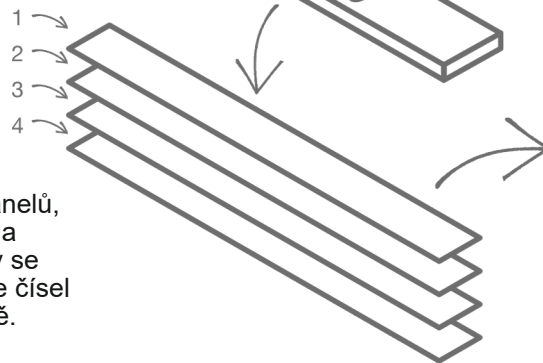
Obkladové panely do interiéru Motivo (VOX)

Základní prvky systému Motivo

Obkladový panel PD250 Motivo



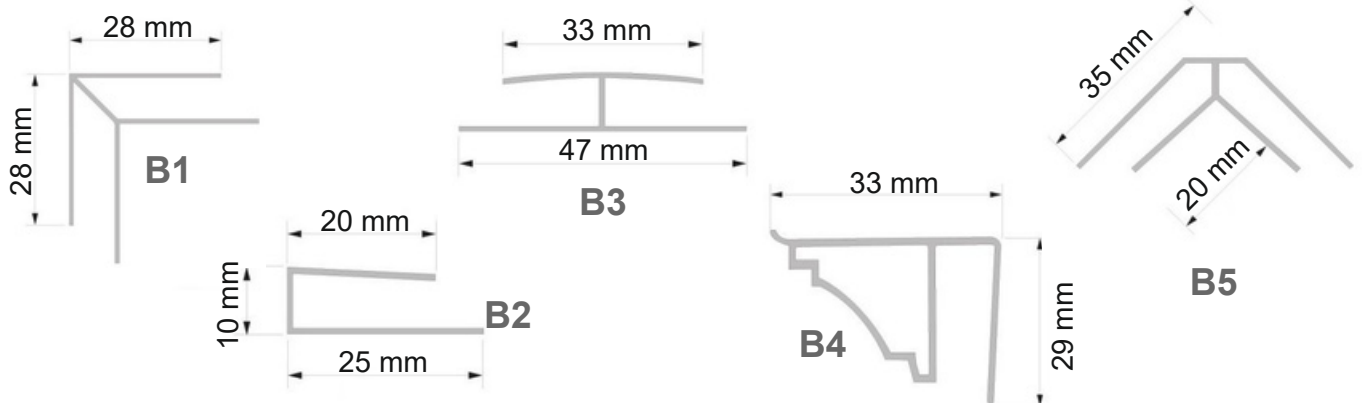
1 balení = 4 ks x 0,25 m x 2,7 m = 2,70 m²



Každé balení obsahuje sérii 4 panelů, které na sebe navazují dekorem a vytváří tak ucelený motiv. Panely se sestavují v pořadí určeném podle čísel natištěných na jejich zadní straně.

Doplňkové profily B1 - B5

Délka všech profilů B1 - B5 je 3 m.



Univerzální začišťovací samolepící lišta B6

Délka lišty v 1 v balení je 3 m.



Důležité pokyny pro instalaci a použití

1. Všeobecné informace:

1.1. Obkladové panely Motivo přepravujte ve vodorovné poloze při teplotě nepřekračující 60 °C. Při přepravě nesmí být prohnuté, nesmí se ohýbat ani jinak deformovat.

1.2. Obkladové panely Motivo skladujte uvnitř místnosti, na suchém, rovném a stabilním podkladu, který zaručuje, že nedojde k přímému kontaktu se zemí, ve vodorovné poloze, při teplotě maximálně 60 °C. Nevystavujte panely dlouhodobě přímému slunečnímu světlu.

1.3. Před zahájením montáže vždy přesně zaměřte obkládané plochy, je třeba především zohlednit umístění všech otvorů (oken, dveří) - tak je možné přesně specifikovat množství potřebného materiálu a zajistit hladký průběh montáže.

1.4. Před montáží obklady rozbalte a zkontrolujte zda nemají rozdílnou barevnost, chyby v dekoru, škrábance či jiné viditelné

vady. **Panely s viditelnou vadou nesmí být namontovány**, ale musí se ihned reklamovat u prodejce.

1.5. Před montáží obkladové panely Motivo uložte na dobu minimálně 24 hodin v místnosti, kde budou instalovány, aby se vyrovnala jejich teplota s teplotou prostředí.

1.6. Obkladové panely Motivo nepoužívejte na plochách vystavených vysokým teplotám (nad 60 °C), např. v sauně, na komínkách, v těsné blízkosti kamen nebo sporáku; nevhodné je také použití v místnostech s častými teplotními výkyvy vyššími než 10 °C, nebo na místech přímo vystavených slunečnímu svitu (např. balkóny, lodžie, apod.).

1.7. Panely mohou být instalovány ve vlhkých prostředích (jako kuchyně, koupelny, sprchové kouty) za předpokladu, že budou utěsněny během instalace silikonem.

1.8. Neopravujte panely jakýmkoli opracováním jejich povrchu ani pokrytím vrstvou jiného materiálu (barvou, lakem).

Dodržujte všechny zásady uvedené v pokynech pro montáž a použití. Instalace nebo použití obkladu Motivo, které je v rozporu s těmito pokyny, může znamenat ztrátu záruky.

1.10. Osoba provádějící instalaci panelů by měla mít základní technické znalosti a musí být obeznámena se zásadami bezpečnosti práce a ochrany zdraví při práci.

1.11. **Produkt Motivo je určen výhradně pro použití v interiérech.**

1.12. **Produkt Motivo je 100% vhodný pro recyklaci.**

2. Montáž - obecná pravidla

2.1. Obkladové panely Motivo mohou být instalovány na dřevěný rošt nebo pomocí lepidla přímo na stěnu.

2.2. Panely Motivo jsou určeny především pro montáž na svislo, mohou však být instalovány i vodorovně.

2.3. Obkladové panely Motivo montujte zleva doprava v souladu s číslováním uvedeným na zadní straně každého panelu (při montáži vodorovně vždy od horního okraje obkládané plochy směrem dolů).

2.4. Panel musí být vždy orientován tak, aby drážka byla po pravé straně (montáž svisle), nebo na spodním okraji panelu (montáž vodorovně).

2.5. Po umístění prvního panelu je nutné nejprve zkontrolovat, zda je ve svislici (resp. vodorovně) a až poté ho zafixovat k podkladu.

2.6. Osazení dalšího panelu se provádí vždy zasunutím do drážky panelu předchozího.

2.7. Pro vytvoření rohů, koutů, spojů a olemování obkládané plochy použijte doplňkové profily **B1 - B5** nebo univerzální začíšťovací lištu **B6**.

2.7.1 Doplňkové profily **B1 - B5** se osazují na podkladní rošt nebo obkládanou plochu vždy jako první před zahájením instalace panelů Motivo; panely se při instalaci vkládají do těchto profilů.

2.7.2 Naopak univerzální začíšťovací lišta **B6** se nalepí na obkladové panely Motivo až po jejich instalaci.

Vytvoření dřevěného podkladního roštu

2.8. Rošt doporučujeme vytvořit z dřevěných nebo plastových latí pevně upevněných na obkládanou stěnu.

2.9. Všechny latě musejí být vyrovnány pomocí vodováhy tak, aby tvořily zcela rovnou a svislou plochu; v případě potřeby použijte pro vyrovnání latí podložky nebo klínky.

2.10. Latě musí být vždy kolmo k zamýšlenému směru instalace panelů:

- v případě, že panely budou instalovány svisle, latě musí být umístěny vodorovně

- pokud budou panely instalovány vodorovně, latě musí být svisle.

2.11. **Latě je nutné osadit také po celém obvodu obkládané plochy** (viz obrázek na straně 5.)

2.12. **Osová vzdálenost mezi latěmi**, na které se montují obkladové panely Motivo, **nesmí být větší než 40 cm**.

2.13. Latě by měly být vyrobené z kvalitního dřeva, bez suků a opatřené ochranným impregnačním nátěrem, nebo plastové.

2.14. Celý rošt musí být dostatečně pevný, bezpečně ukotvený ke stěně pomocí vhodných kotevních prvků (např. hmoždinek) zvolených s ohledem na konkrétní typ konstrukce stěny.

2.15. Před instalací by měly být dřevěné latě nejméně 24 hodin uloženy v místnosti, kde mají být instalovány, aby se přizpůsobily okolní teplotě a vlhkosti.

Důležité pokyny pro instalaci a použití

Montáž panelů na dřevěný rošt

2.16. Při montáži obkladů na rošt postupujeme tak, že panely postupně zasouváme do sebe systémem pero-drážka a průběžně fixujeme k roštu.

2.17. Upevnění panelů k roštu se provádí nejlépe pomocí montážních úchytů P874, které zajistí dostatečnou dilataci panelů. Alternativně pak přímo pomocí nerezavějících spon min. 14 mm dlouhých a 10 mm širokých, umístěných rovnoběžně s okrajem drážky panelu a to co nejdále od jeho okraje, aplikovaných sponkovacími pistolí (viz obrázky).



Montáž panelů na lepidlo

2.18. Podklad musí být rovný, pevný, dostatečně soudržný, důkladně očištěný a odmaštěný, zajišťující dobrou přilnavost.

2.19. Doporučujeme používat vysoce flexibilní hybridní silová lepidla (tj. lepidla na bázi hybridního polymeru - tzv. hybridní lepidla), které jsou určena k lepení velmi širokého spektra materiálů (včetně materiálů obsahujících vlhkost).

2.20. Lepidlo používejte v souladu s pokyny výrobce a zajistěte dostatečné větrání na pracovišti.

2.21. Lepidlo nanášejte na panel pohybem ve tvaru písmene „S”.

2.22. Na zadní stranu prvního panelu na každé stěně naneste lepidlo na celou jeho šířku; na další panely na dané stěně nanášejte lepidlo již pouze v úzkém pruhu (cca 6-10 cm) podél strany panelu s drážkou.

Řezání panelů

2.23. Pro řezání panelů můžete použít např. ruční pilu ocasku s jemnými zuby, elektrickou přímočarou kmitací pilku, ruční kotoučovou pilu s kotoučem s jemnými zuby nebo ostrý ořezávací nůž.

2.24. Před osazením doplňkových profilů (B1 - B5) vždy seřízněte pero nebo spodní lem drážky panelu pomocí ořezávacího nože.

3. Upevňování předmětů a vybavení

3.1. Obkladové panely Motivo nesmí plnit funkci nosné konstrukce ani nesmí být jinými konstrukcemi přímo zatěžovány.

3.2. Žádné předměty, jako police, skříňky či věšáky, nesmí být kotveny přímo a pouze do panelů Motivo.

3.3. Veškeré předměty a vybavení umísťované na panely Motivo musí být vhodným způsobem (hmoždinkou, šroubem, apod.) ukotveny přes panel až do podkladní konstrukce.

3.4. Těžké předměty nedoporučujeme kotvit přes panel (aby nedocházelo k jeho deformaci), ale přímo k podkladní konstrukci, přičemž v panelu musí být vyříznut přesný otvor ve tvaru kotveného předmětu, který toto umožní.

4. Čištění a údržba

Obkladové panely Motivo nevyžadují žádnou speciální ani náročnou údržbu, je třeba se pouze řídit následujícími pokyny:

4.1. Nenechávejte na panelech zaschnout kapaliny, mohli by časem vytvořit skvrny. Pokud je to možné, mokré panely vždy do sucha vytřete.

4.2. Čas od času očistěte panely jemným vlhkým hadříkem, můžete použít jemný čisticí prostředek (běžný saponát).

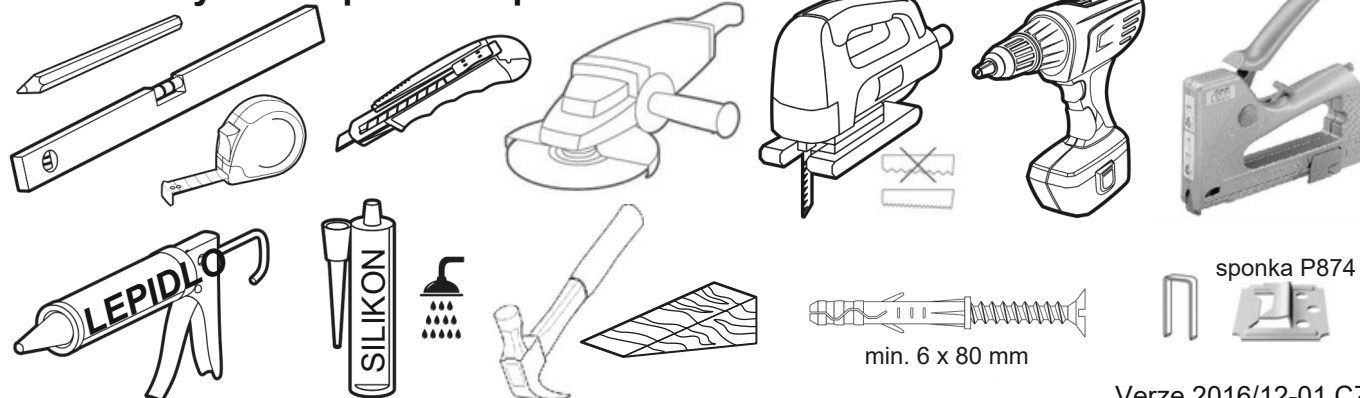
4.3. Žádné čisticí prostředky nesmí být ponechány a zaschnout na povrchu panelu, vždy musí být důkladně opláchnuty čistou vodou; dlouhodobé působení by mohlo způsobit změnu barvy panelu.

4.4. Příliš intenzivním drhnutím nebo použitím silných čisticích nebo abrasivních prostředků může dojít k poškození povrchu panelu nebo k jeho odbarvení.

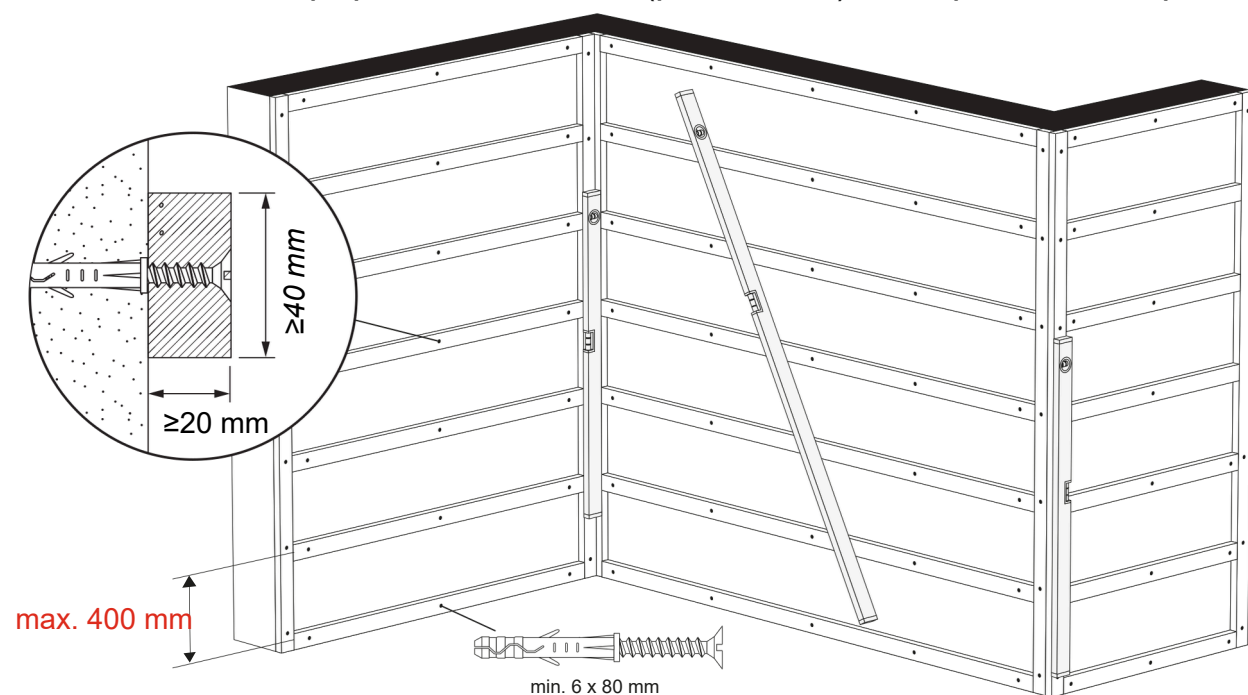
4.5. Nikdy nepoužívejte hrubé kartáče, drátěnky či jiné abrasivní nebo mechanické čisticí prostředky.

4.6. Nikdy nepoužívejte k čištění žádná rozpouštědla, kyseliny ani jiné kapaliny na bázi těchto látek.

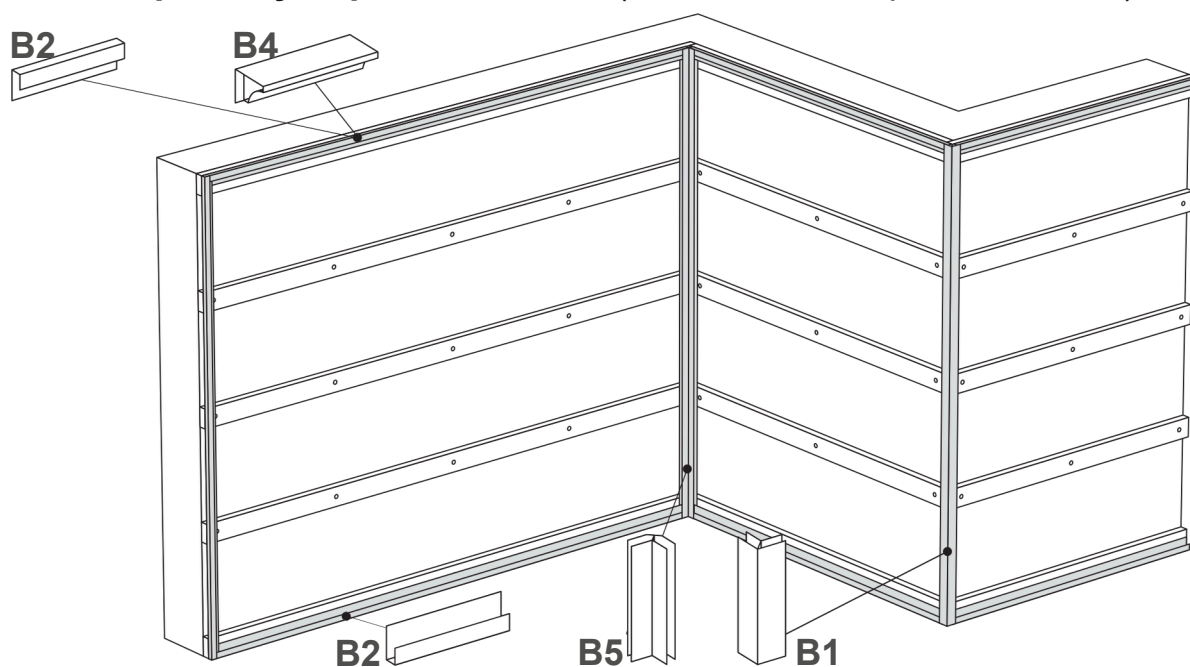
Základní vybavení potřebné pro montáž



Montáž na rošt - příprava dřevěného (plastového) roštu pro instalaci panelů svise



Instalace doplňkových profilů B1 - B5 (alternativně lze použít lištu B6)



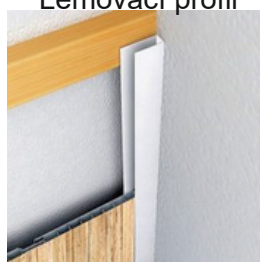
B1

Rohový profil



B2

Lemovací profil



B3

Spojovací profil



B4

Koutový profil
ozdobný

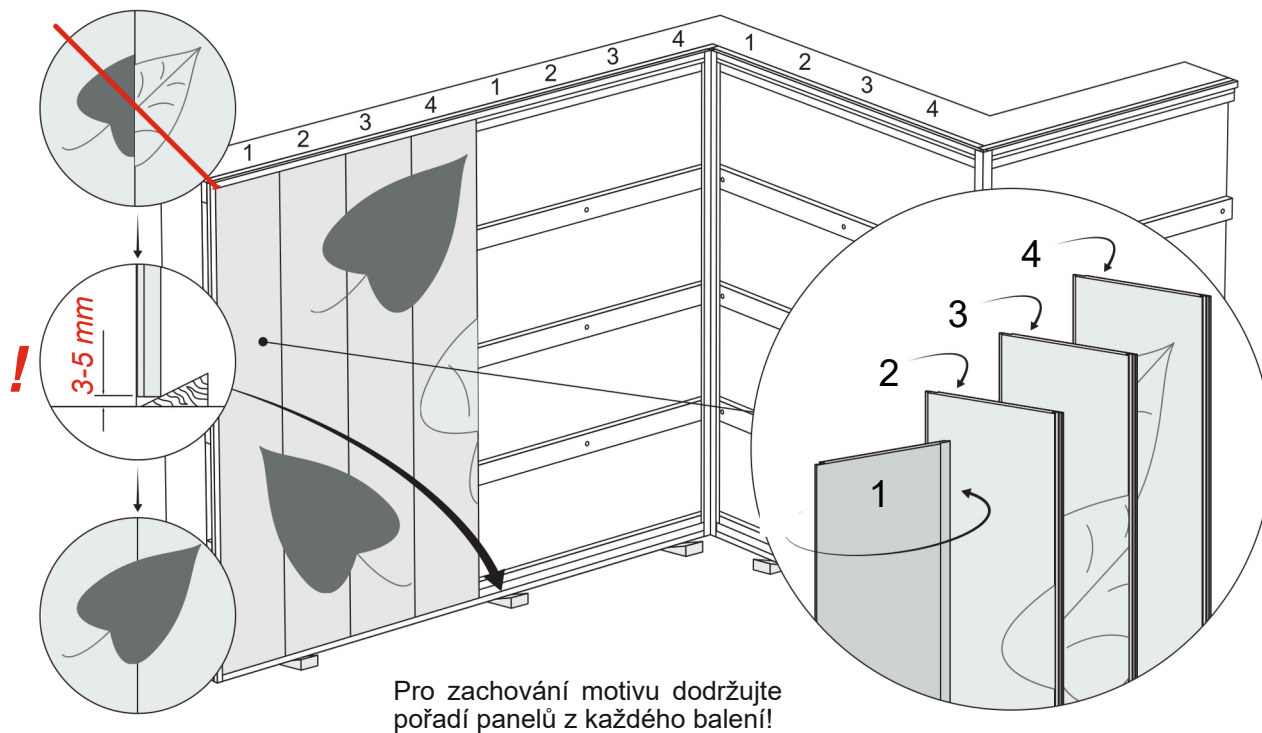


B5

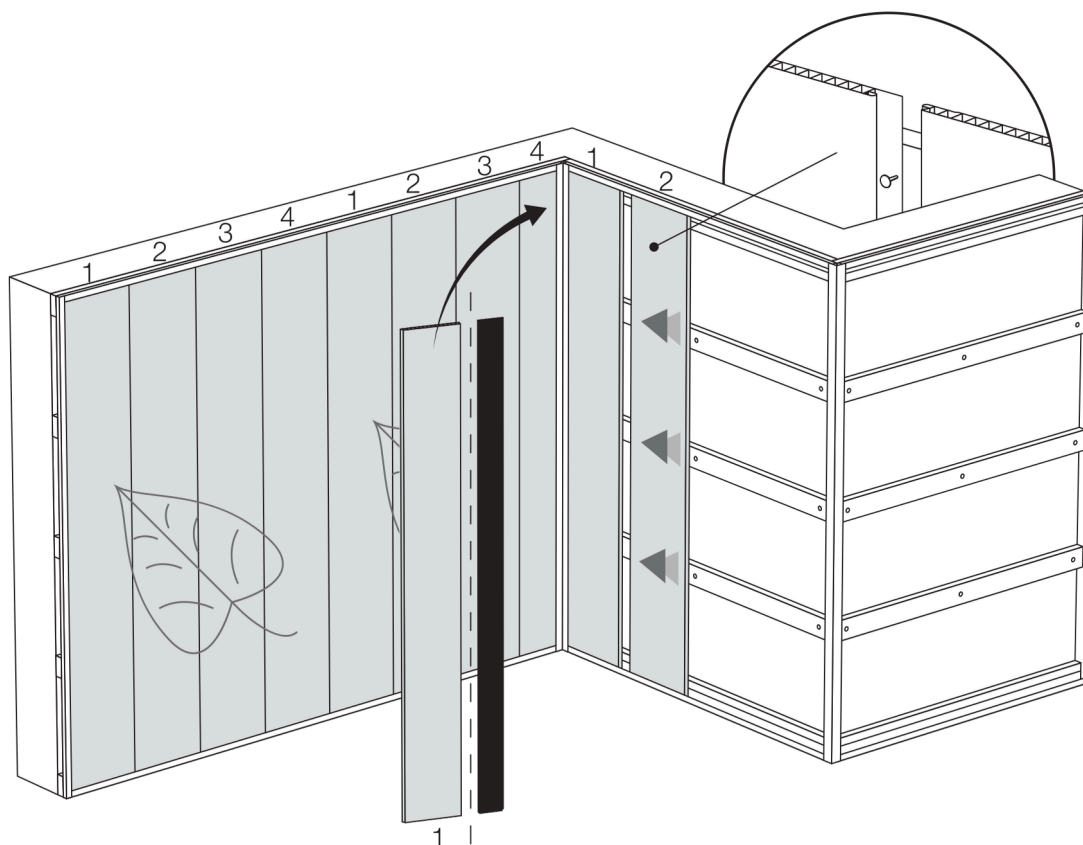
Koutový profil



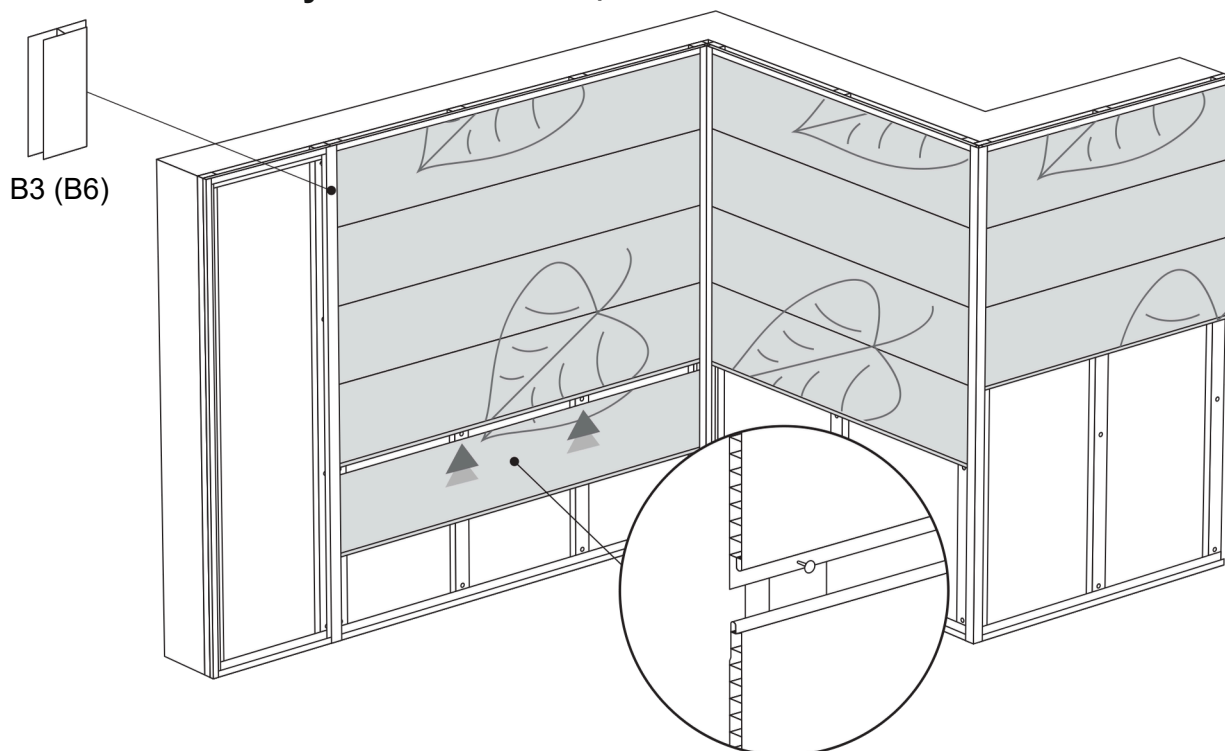
Montáž na rošt - sestavování panelů a stanovení jejich pořadí



Montáž na rošt - instalace panelů - *varianta visle*



Montáž na dřevěný rošt - instalace panelů - *varianta vodorovně*



Dřevěné latě musí být vždy kolmo k zamýšlenému směru instalace panelů:
- v případě, že panely budou instalovány svisle, latě musí být umístěny vodorovně
- pokud budou panely instalovány vodorovně, latě musí být svisle.

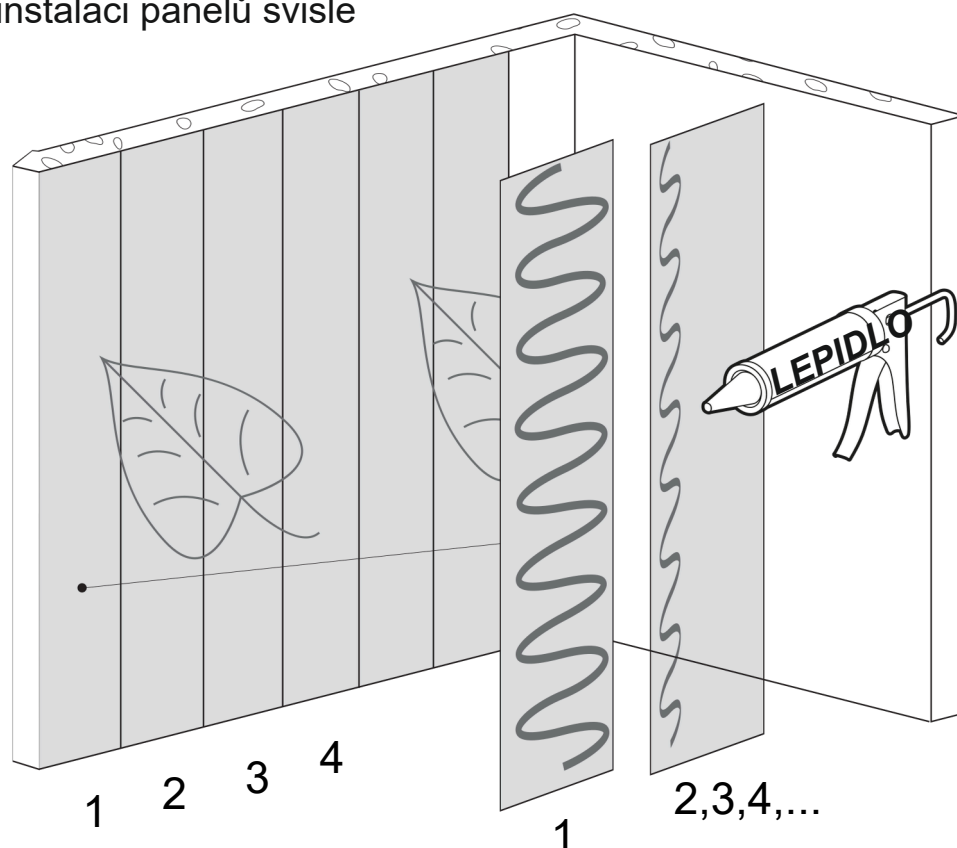
Montáž na lepidlo - instalaci panelů svisle

Při montáži na lepidlo musí být podklad hladký, pevný a důkladně zbavený nečistot a mastnoty, aby byla zajištěna dostatečná adheze (ideální podklad je beton, sádkarton, nebo dlažba, opatřené vhodnou penetrací).

Na každý panel naneste lepidlo vždy na celou jeho zadní plochu pohybem ve tvaru písmene „S”.

Panely opatrně dorážejte navzájem k sobě, tak aby mezi nimi nezůstávaly žádné spáry.

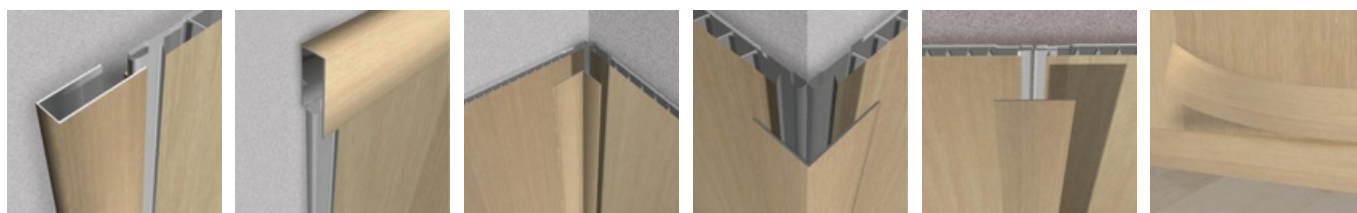
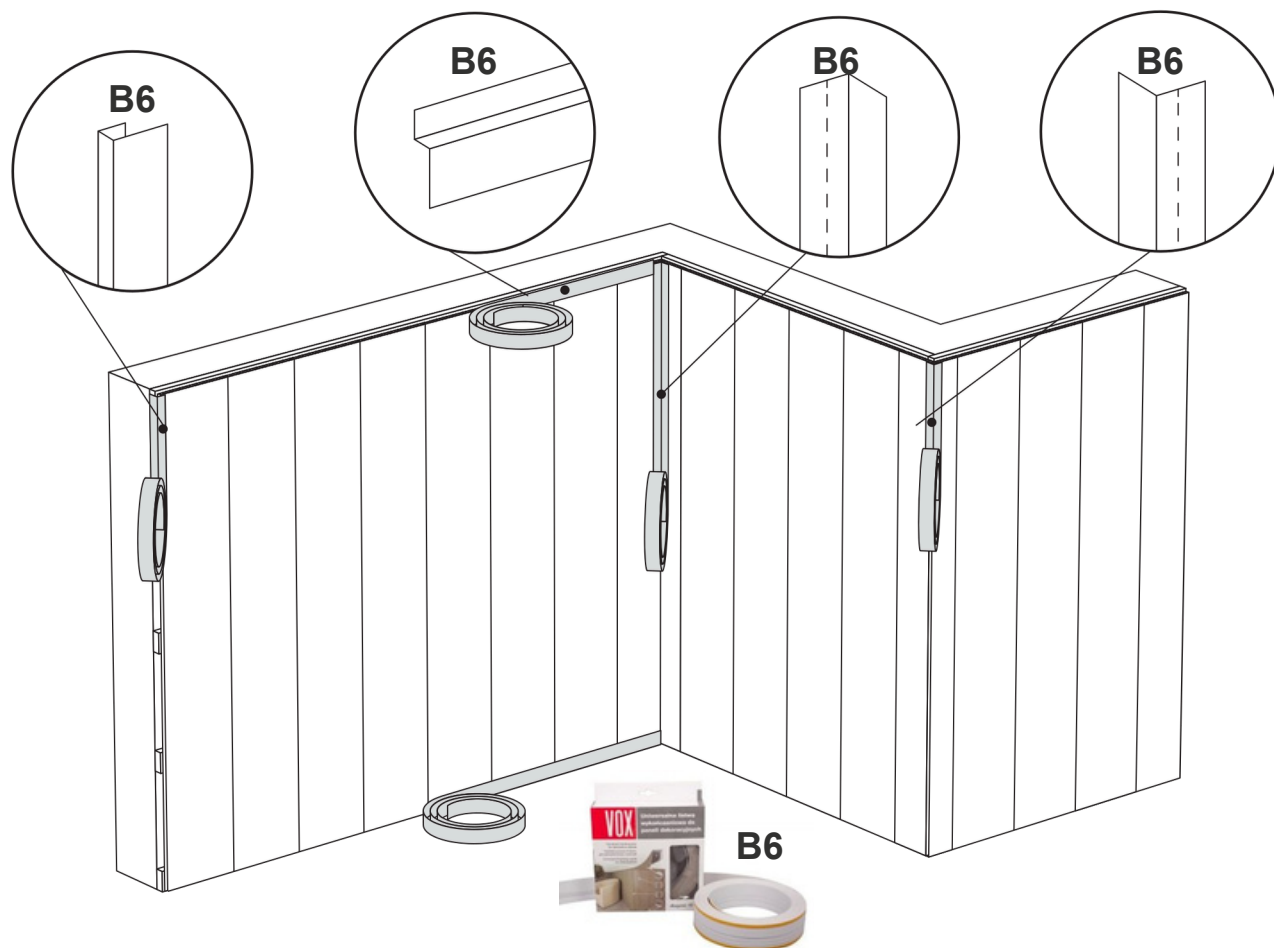
Pro doklepnutí panelů k sobě použijte vždy dřevěný nebo plastový špalík, abyste je kladivem nepoškodili.



Aplikace univerzální dokončovací lišty B6 (alternativa místo profilů B1 - B5)

Upozorňujeme, že barevné varianty lišty B6 nejsou identické s dodávanými barvami doplňkových profilů B1-B5. Lišta B6 je v nabídce ve více barevných variantách než profily B1-B5. Lze ji tak barevně lépe sladit s obkladem. Doporučené barvy lišty B6 i profilů B1-B5 pro jednotlivé dekory obkladů Motivo najdete v samostatné tabulce.

Lišta je na spodní straně po obou krajích opatřena kvalitní samolepící páskou. **Pro perfektní funkci je velmi důležité před nalepením lišty B6 důkladně očistit a odmastit podklad - obkladové panely.** Krycí pásku vždy odstraňujte postupně, nejdříve nalepte jeden okraj lišty a až poté odstraňte pásku z druhého okraje a nelepte druhý okraj lišty B6.



Olemování
bočního
okraje

Olemování
horního
okraje

Vytvoření
koutu

Vytvoření
rohu

Začištění
spoje

Olemování
u podlahy

Veškeré zde uvedené údaje, zejména návrhy na použití a zpracování našich výrobků, vycházejí z našich současných zkušeností a znalostí, a jsou poskytovány v dobré víře. Týkají se běžných případů, přičemž se předpokládá, že výrobky jsou skladovány a použity přiměřeným způsobem. Vzhledem k tomu, že výrobek se pokládá na různých podkladech a za odlišných pracovních podmínek, nezakládají ani tyto pokyny, ani případné ústní poradenství, žádnou odpovědnost nebo záruku za výsledek práce, ať již z jakéhokoliv právního vztahu. Uživatel je vždy povinen prověřit, zda jsou výrobky vhodné pro daný účel použití a zda má aktuální verzi návodu. Změny údajů o výrobcích zůstávají vyhrazeny. Obecně platí naše všeobecné obchodní a záruční podmínky.

Tento montážní návod je majetkem společnosti PROSTAVBU s.r.o. a je chráněn autorskými právy. Žádná reprodukce nebo prezentace obsahu, částečná nebo celková, nemůže být provedena bez předchozího písemného souhlasu autora.